



www.barnes.com.co

Bombas Alta presión
con acople universal

QU 4-2

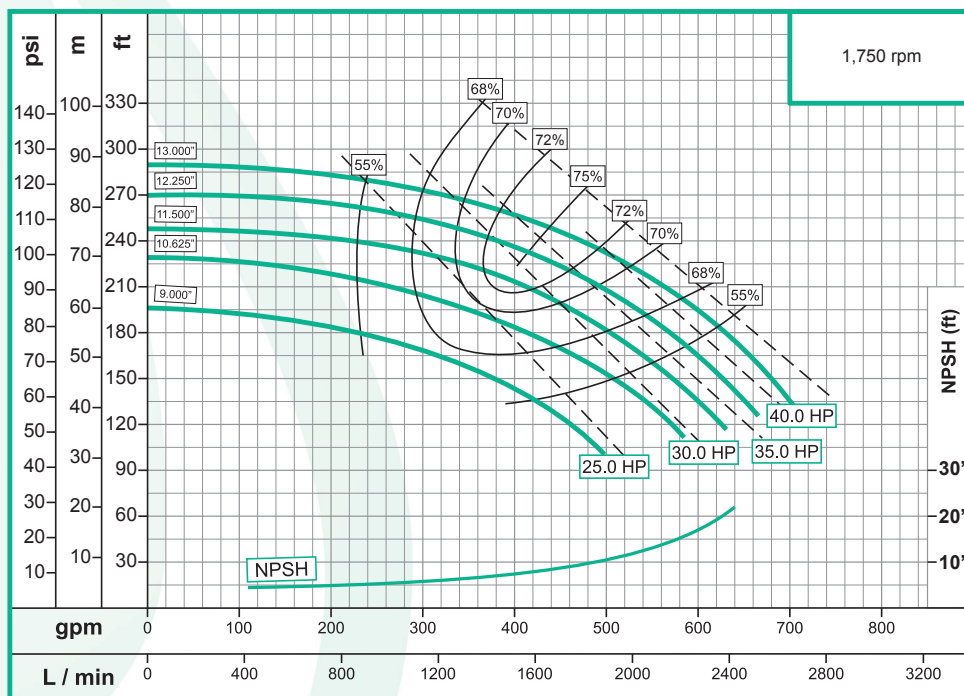
Características de la bomba

Tipo de bomba	Acoplamiento			Tipo de impulsor			
Centrífuga	Universal			Cerrado, balanceado dinámicamente (ISO G6.3)			
Etapas	Cierre del eje			Temperatura máx. líquido			
2	Prensa estopa (Cordón plomaginado de 7/16")			70°C (158°F) Continua			
Modelo	Ref.	Ø Succión	Ø Descarga	Ø Impulsor	Peso (kg)	H máx. (mca) *	Q máx. (gpm) **
QU 4-2	1E0022	4" B	4" B	10,250"	173,0	88	706

* La altura (H) máxima se logra con la válvula totalmente cerrada. (mca= metros columna de agua).

** El caudal (Q) máximo se logra con la válvula totalmente abierta. (gpm= galones por minuto).

Curva de rendimiento



Aplicaciones

- Uso doméstico
- Sector agrícola
- Industria
- Construcción
- Institucional

- Acueductos
- Aprovechamiento de aguas limpias
- Distribución de agua en unidades residenciales
- Extracción de agua de pozos llanos
- Industria Petroquímica
- Industria Química
- Lavado a presión de maquinaria
- Lavado de establos
- Llenado de tanques elevados
- Recirculación de agua en torres de enfriamiento
- Riego por aspersión
- Sistemas contra incendio
- Sistemas de presión
- Sistemas de trabajo pesado y continuo

Materiales

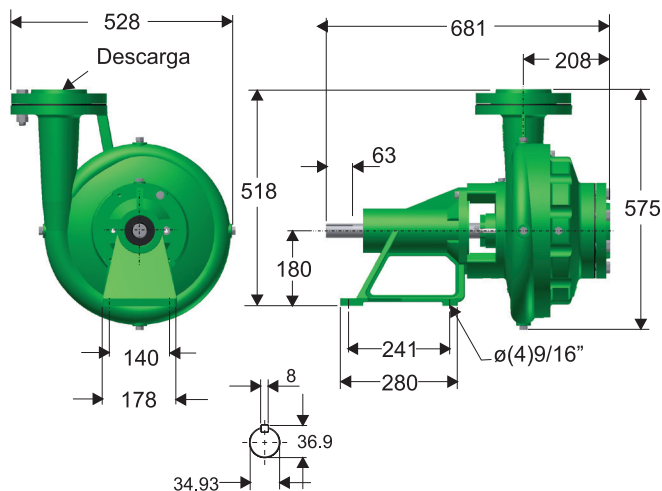
Cuerpo	Hierro fundido ASTM A-48, Clase 20
Impulsor	Hierro fundido ASTM A-48, Clase 20
Pedestal	Hierro fundido ASTM A-48, Clase 20
Empaques	Buna Nitrilo
Eje	Acero 1040

Fecha última revisión

2014-11-21

Nota: Las especificaciones técnicas están sujetas a cambios sin previo aviso.

Dimensiones de la bomba (mm)

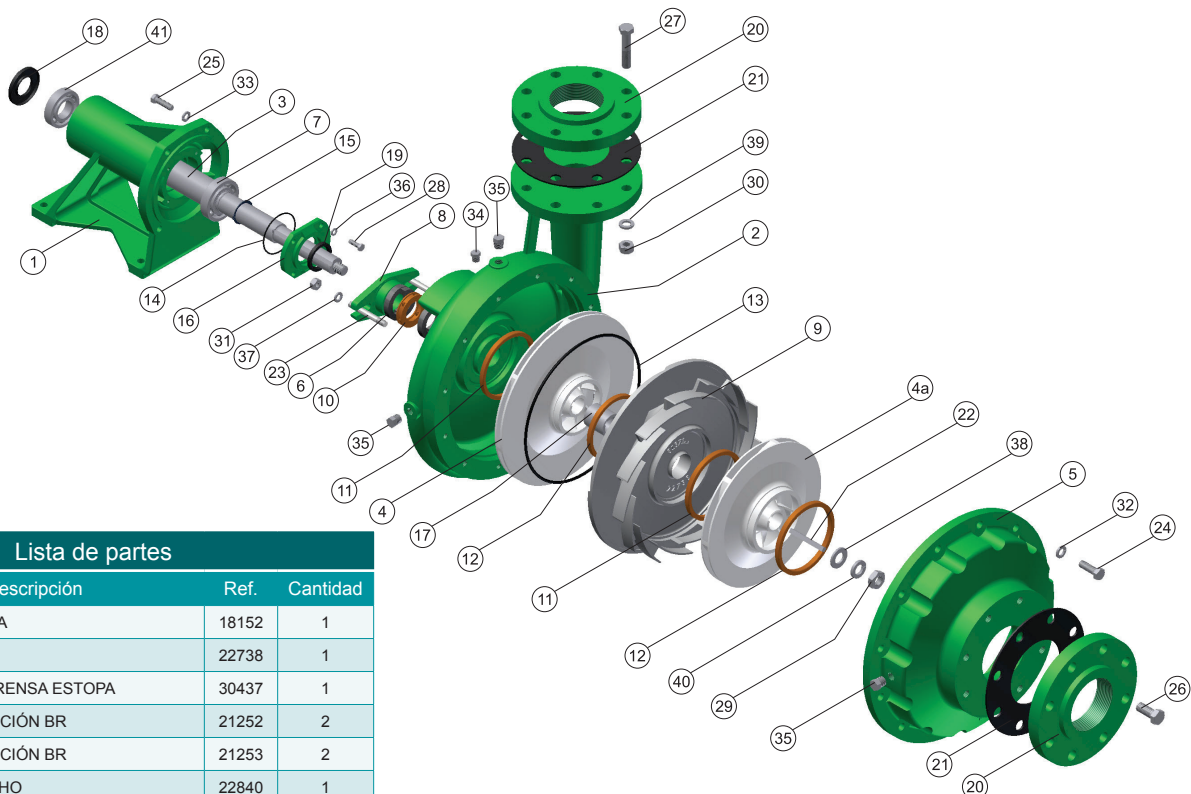


Lista de partes

No.	Descripción	Ref.	Cantidad
1	PEDESTAL FE	52280	1
2	CUERPO FE	22736	1
3	EJE ACERO	21255	1
4	IMPULSOR FE \varnothing 10,250"	22737	1
4a	IMPULSOR FE \varnothing 10,250"	21304	1
5	TAPA DEL CUERPO FE	22739	1
6	CORDÓN PLOMAGINADO 7/16"	21245	1
7	RODAMIENTO 6208 ZZ O ZR	52098	1

Lista de partes

No.	Descripción	Ref.	Cantidad
16	TAPA BAL FE	30651	1
17	CAMISA DE VOLUTA	21254	1
18	RETENEDOR REF 35-72-10	52097	1
19	RETENEDOR 1.5"x2.25x.37R480625	24997	1
20	BRIDA DE 4" NPT 150LBS	26858	2
21	EMPAQUE PARA FLANCHE DE 4	20382	2
22	CUÑA CALIBRADA DE 5/16 X 12 LO	22937	1
23	ESPÁRRAGO 7/16NC x 3-1/2 LONG.	22578	2
24	TORNILLO 1/2 X 1-1/2 NC.GR.2	02266	12
25	TORNILLO 7/16 X 1-1/2 NC.GR.2	02428	4
26	TORNILLO 5/8 X 1-1/2 NC.GR.5	02253	8
27	TORNILLO 5/8 X 3 NC.GR.2 IRIZA	02446	8
28	TORNILLO 5/16 X 3/4 NC.GR.2	02219	4
29	TUERCA 3/4 NC.GR.5 IRIZADA	02506	1
30	TUERCA 5/8 NC.GR.2 ZINCADA	02505	8
31	TUERCA 7/16 NC.GR.2 IRIZADA	02507	2
32	GUASA 1/2 ACERO GR.5	02608	12
33	GUASA 7/16 ACERO GR.5	02606	4
34	TAPÓN BR. 1/4 NPT	03217	1
35	TAPÓN GALV. 3/8 NPT	15000	6
36	GUASA 5/16 ACERO GR.5	02602	4
37	ARANDELA 7/16 HIERRO GR.2 Z	00053	2
38	ARANDELA 3/4" HIERRO GR.2	27340	1
39	GUASA 5/8 ACERO GR.5	02610	8
40	GUASA 3/4 ACERO GR.5	02607	1
41	RODAMIENTO 6207 ZZ	19847	1



Lista de partes

No.	Descripción	Ref.	Cantidad
8	PRENSA ESTOPA	18152	1
9	DIFUSOR FE	22738	1
10	ESPACIADOR PRENSA ESTOPA	30437	1
11	ANILLO DE FRICCIÓN BR	21252	2
12	ANILLO DE FRICCIÓN BR	21253	2
13	ANILLO O CAUCHO	22840	1
14	ANILLO "O" CAUCHO TAPA No151	26997	1
15	ANILLO SEEGER 1 7/16 REF A-40	30650	1

Nota: Las especificaciones técnicas están sujetas a cambios sin previo aviso.