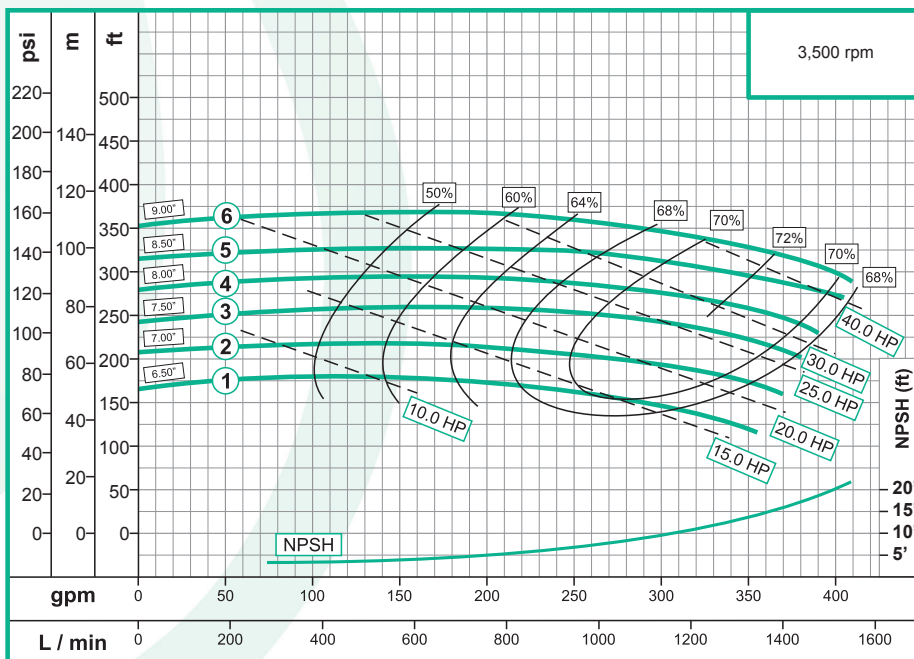
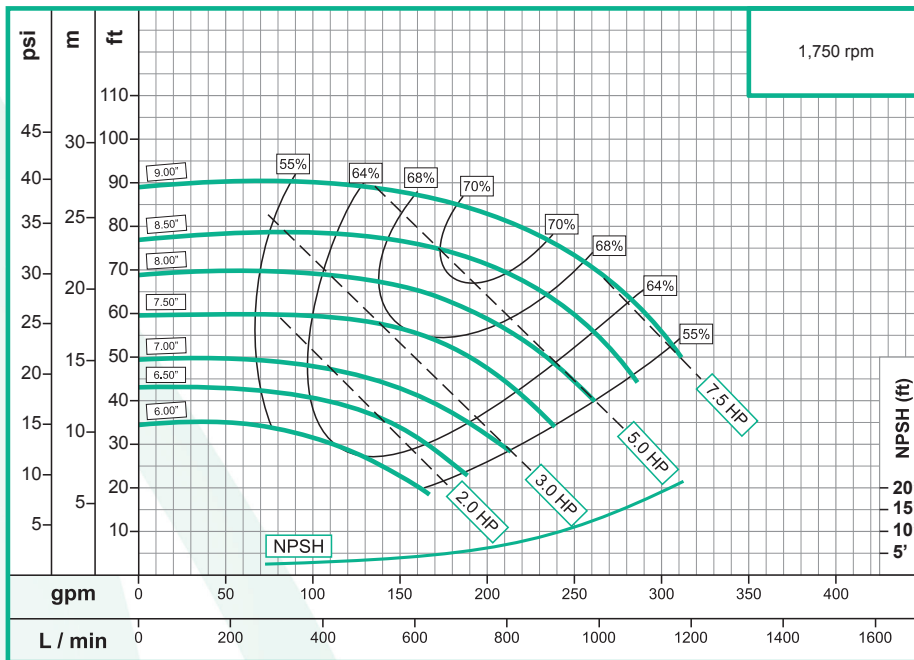


Curvas de rendimiento



| Características de la bomba | | | |
|--|------------|----------------|-----------------|
| Tipo de bomba | | Acoplamiento | |
| Centrífuga | | Universal | |
| Modelo | Ref. | Etapas | Ø Impulsor |
| QU 2 | 1E0025 | 1 | 9,000" |
| Tipo de impulsor | | | |
| Cerrado, balanceado dinámicamente (ISO G6.3) | | | |
| Cierre del eje | | | |
| Sello mecánico 1 1/4" Tipo 21 | | | |
| Temperatura máx. líquido | | | |
| 70°C (158°F) Continua | | | |
| Ø Succión | Ø Descarga | Peso (kg) | |
| 2 1/2" B | 2" B | 38,0 | |
| Velocidad (rpm) | | H máx. (mca) * | Q máx. (gpm) ** |
| 3.600 (nominal) | | 107 | 409 |
| 1.800 (nominal) | | 27 | 312 |

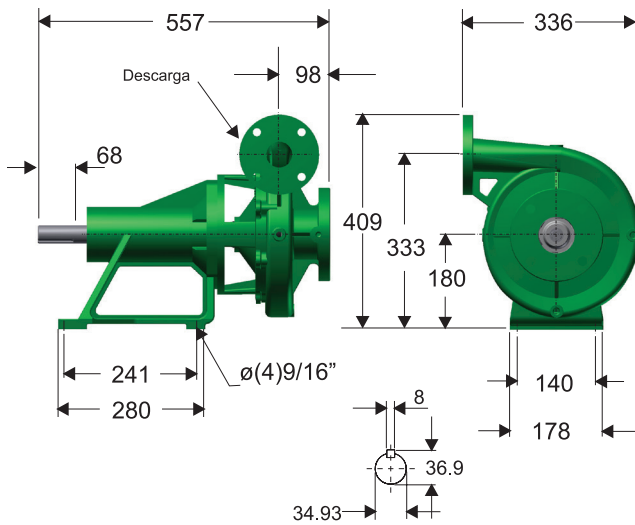
Aplicaciones

- Uso doméstico
- Sector agrícola
- Industria
- Construcción
- Institucional

- Acueductos
- Aprovisionamiento de aguas limpias
- Distribución de agua en unidades residenciales
- Extracción de agua de pozos llanos y profundos
- Industria Petroquímica
- Industria Química
- Lavado a presión de maquinaria
- Lavado de establos
- Llenado de tanques elevados
- Recirculación de agua en torres de enfriamiento
- Riego por estiercol
- Riego por aspersión
- Sistemas contra incendio
- Sistemas de presión
- Sistemas de trabajo pesado y continuo

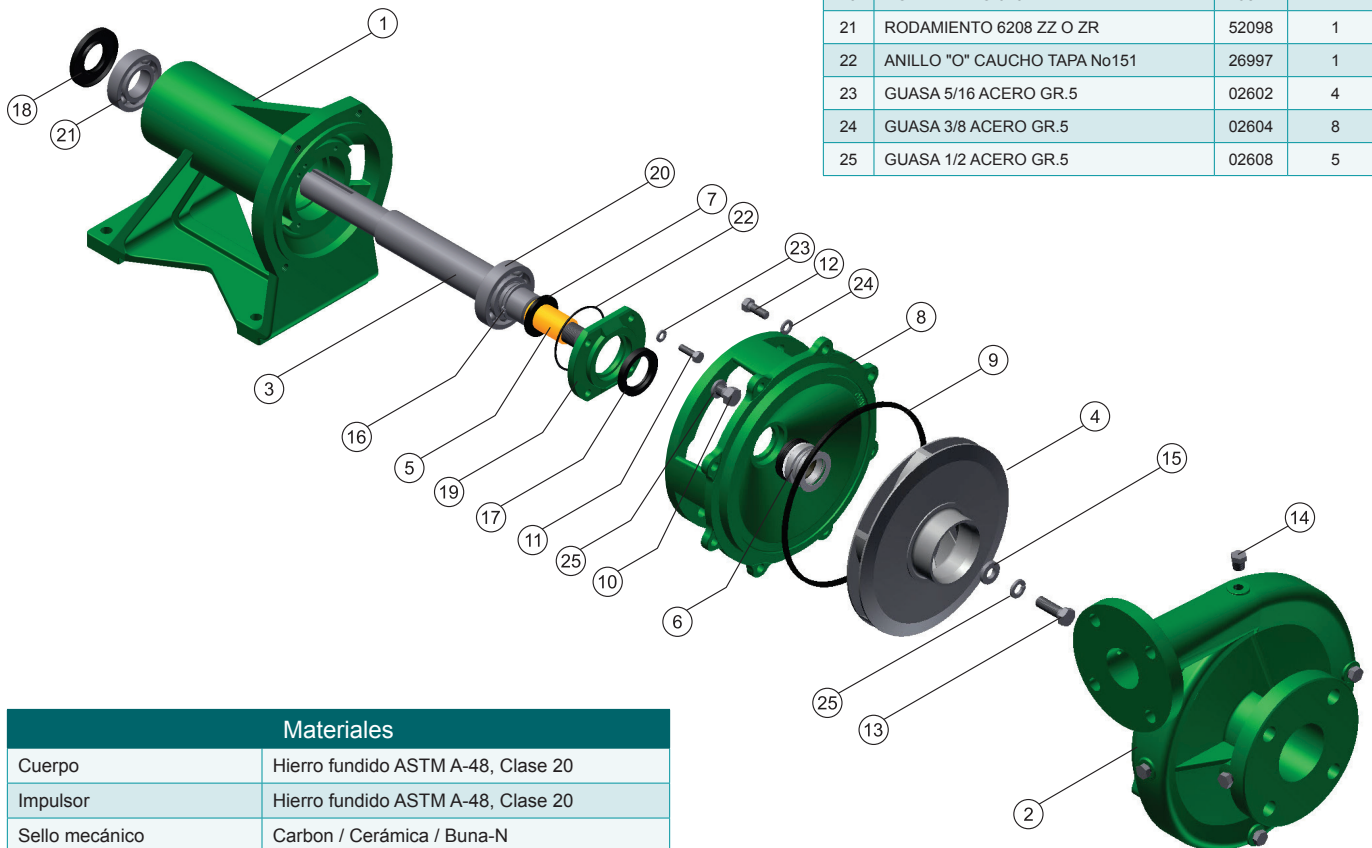
* La altura (H) máxima se logra con la válvula totalmente cerrada. (mca= metros columna de agua).
 ** El caudal (Q) máximo se logra con la válvula totalmente abierta. (gpm= galones por minuto).

Dimensiones de la bomba (mm)



Lista de partes

| No. | Descripción | Ref. | Cantidad |
|-----|----------------------------------|-------|----------|
| 1 | PEDESTAL FE | 52279 | 1 |
| 2 | CUERPO FE | 22745 | 1 |
| 3 | EJE ACERO | 21037 | 1 |
| 4 | IMPULSOR FE Ø 9,000" | 34900 | 1 |
| 5 | CAMISA BR. 1-1/4" | 23751 | 1 |
| 6 | SELLO MEC. 1-1/4" T21 0120SBP4RS | 00050 | 1 |
| 7 | ARANDELA CAUCHO 1-13/64 | 05163 | 1 |
| 8 | ACOUPLE FE | 22026 | 1 |
| 9 | ANILLO CUADRADO CAUCHO | 21297 | 1 |
| 10 | TORNILLO 1/2 X 1 1/4 NC.GR.5 | 02224 | 4 |
| 11 | TORNILLO 5/16 X 1 NC.GR.5 IRIZ | 02408 | 4 |
| 12 | TORNILLO 3/8 X 1 NC.GR.2 IRIZA | 02037 | 8 |
| 13 | TORNILLO 1/2 X 1-1/2 NC.GR.2 | 02266 | 1 |
| 14 | TAPÓN GALV. 1/4 NPT | 03201 | 6 |
| 15 | ARANDELA DE RETENCIÓN | 26716 | 1 |
| 16 | ANILLO SEEGER 1 7/16 REF A-40 | 30650 | 1 |
| 17 | RETENEDOR 1.5"x2.25x.37R480625 | 24997 | 1 |
| 18 | RETENEDOR REF 35-72-10 | 52097 | 1 |
| 19 | TAPA BAL FE | 30651 | 1 |
| 20 | RODAMIENTO 6207 ZZ | 19847 | 1 |
| 21 | RODAMIENTO 6208 ZZ O ZR | 52098 | 1 |
| 22 | ANILLO "O" CAUCHO TAPA No151 | 26997 | 1 |
| 23 | GUASA 5/16 ACERO GR.5 | 02602 | 4 |
| 24 | GUASA 3/8 ACERO GR.5 | 02604 | 8 |
| 25 | GUASA 1/2 ACERO GR.5 | 02608 | 5 |



Materiales

| | |
|-------------------|------------------------------------|
| Cuerpo | Hierro fundido ASTM A-48, Clase 20 |
| Impulsor | Hierro fundido ASTM A-48, Clase 20 |
| Sello mecánico | Carbon / Cerámica / Buna-N |
| Acople intermedio | Hierro fundido ASTM A-48, Clase 20 |
| Pedestal | Hierro fundido ASTM A-48, Clase 20 |
| Empaques | Buna Nitrilo |
| Eje | Acero 1040 |

Nota: Las especificaciones técnicas están sujetas a cambios sin previo aviso.