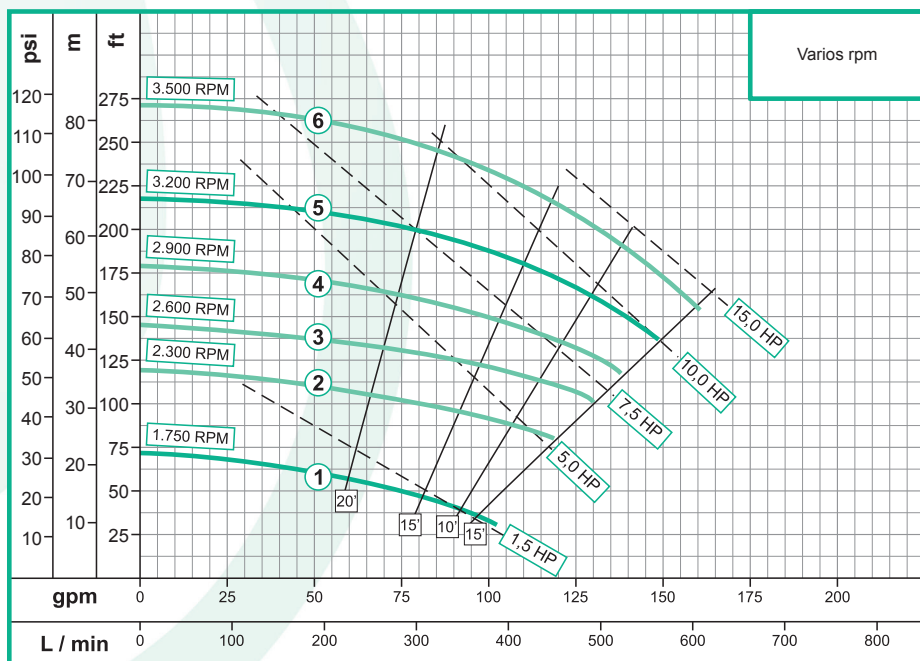
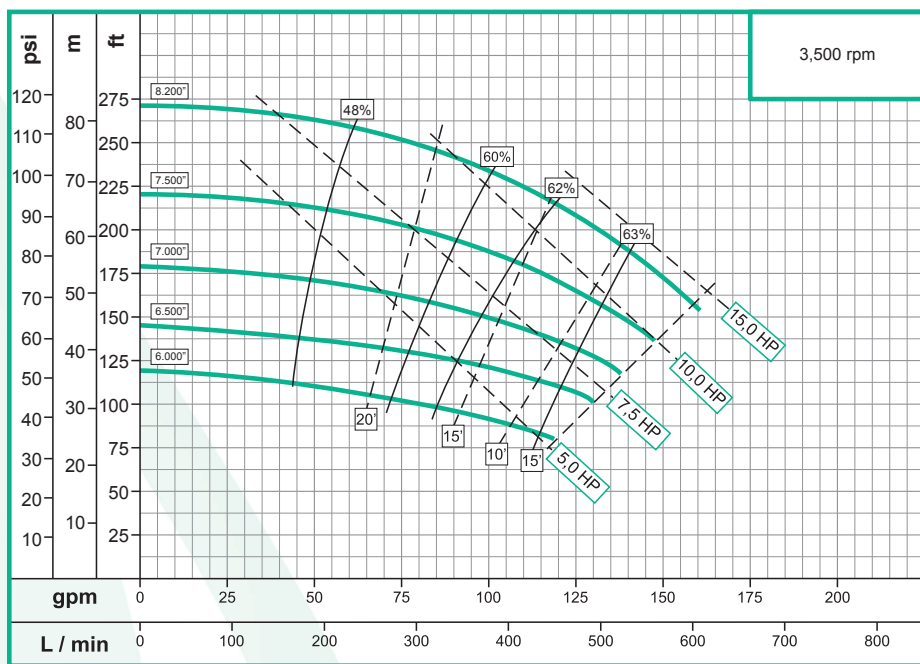


Curvas de rendimiento



* La altura (H) máxima se logra con la válvula totalmente cerrada. (mca= metros columna de agua).
** El caudal (Q) máximo se logra con la válvula totalmente abierta. (gpm= galones por minuto).

Nota: Las especificaciones técnicas están sujetas a cambios sin previo aviso.

Características de la bomba			
Tipo de bomba		Acoplamiento	
Centrífuga		Universal	
Modelo	Ref.	Etapas	Ø Impulsor
HU 2	1E0002	1	8,200"
Tipo de impulsor			
Cerrado, balanceado dinámicamente (ISO G6.3)			
Cierre del eje			
Sello mecánico 1 1/4" Tipo 21			
Temperatura máx. líquido			
70°C (158°F) Continua			
Ø Succión	Ø Descarga	Peso (kg)	
2" NPT	2" NPT	30,0	
Velocidad (rpm)	H máx. (mca) *	Q máx. (gpm) **	
3.600 (nominal)	83	161	
Varias rpm	83	161	

Aplicaciones

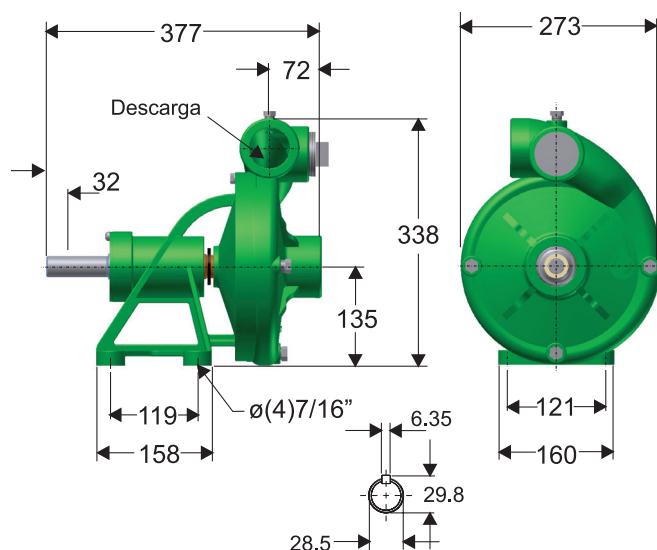
Uso doméstico
Sector agrícola
Industria
Construcción
Institucional

- Acueductos
- Aprovechamiento de aguas limpias
- Distribución de agua en unidades residenciales
- Extracción de agua de pozos llanos y profundos
- Industria Petroquímica
- Industria Química
- Lavado a presión de maquinaria
- Lavado de establos
- Llenado de tanques elevados
- Recirculación de agua en torres de enfriamiento
- Riego por estiercol
- Riego por aspersión
- Sistemas contra incendio
- Sistemas de presión
- Sistemas de trabajo pesado y continuo

Fecha última revisión

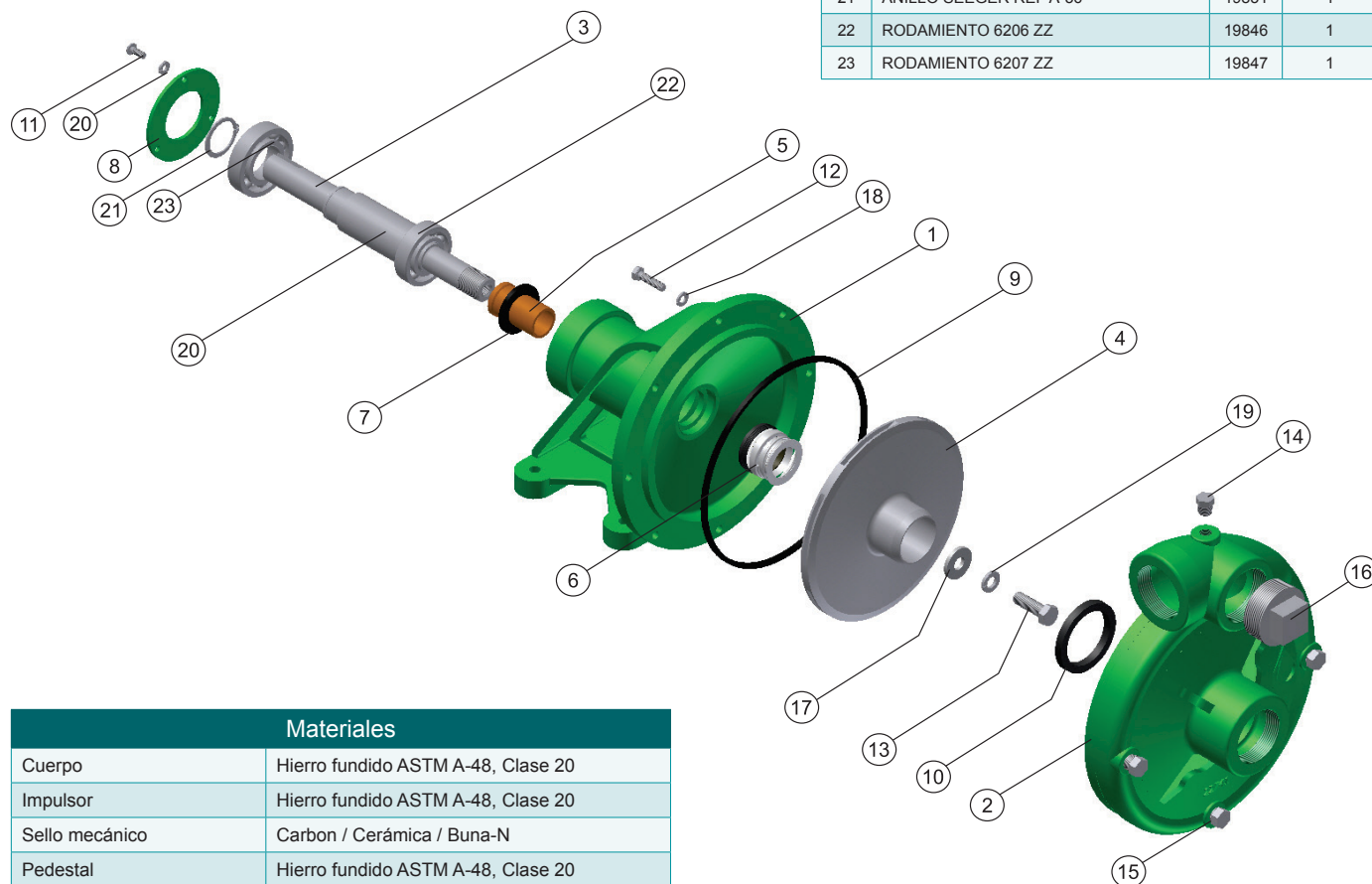
2014-11-21

Dimensiones de la bomba (mm)



Lista de partes

No.	Descripción	Ref.	Cantidad
1	PEDESTAL FE	99026	1
2	CUERPO FE	22741	1
3	EJE	21038	1
4	IMPULSOR FE Ø 8,200"	21820	1
5	CAMISA BR. 1-1/4	23751	1
6	SELLO MEC. 1-1/4" T21 0120SBP4RS	00050	1
7	ARANDELA CAUCHO 1-13/64	05163	1
8	TAPA BALINERA EN LÁMINA	19145	1
9	ANILLO CUADRADO CAUCHO	21297	1
10	COPA "U"	21858	1
11	TORNILLO 1/4 X 5/8 NC C.GZO IR	18443	3
12	TORNILLO 5/16x1-1/4NC.GR.5 ZIN	02220	8
13	TORNILLO 1/2 X 1 1/2 NF.GR.5	19803	1
14	TAPÓN BR. 1/4 NPT	03217	1
15	TAPÓN GALV. 3/8 NPT	15000	3
16	TAPÓN GALV. 2 NPT	03208	1
17	ARANDELA DE RETENCIÓN	26716	1
18	GUASA 5/16 ACERO GR.5	02602	8
19	GUASA 1/2 ACERO GR.5	02608	1
20	GUASA 1/4 ACERO GR.5	02601	3
21	ANILLO SEEGER REF A-36	19851	1
22	RODAMIENTO 6206 ZZ	19846	1
23	RODAMIENTO 6207 ZZ	19847	1



Materiales

Cuerpo	Hierro fundido ASTM A-48, Clase 20
Impulsor	Hierro fundido ASTM A-48, Clase 20
Sello mecánico	Carbon / Cerámica / Buna-N
Pedestal	Hierro fundido ASTM A-48, Clase 20
Empaques	Buna Nitrilo
Eje	Acero 1040

Nota: Las especificaciones técnicas están sujetas a cambios sin previo aviso.