

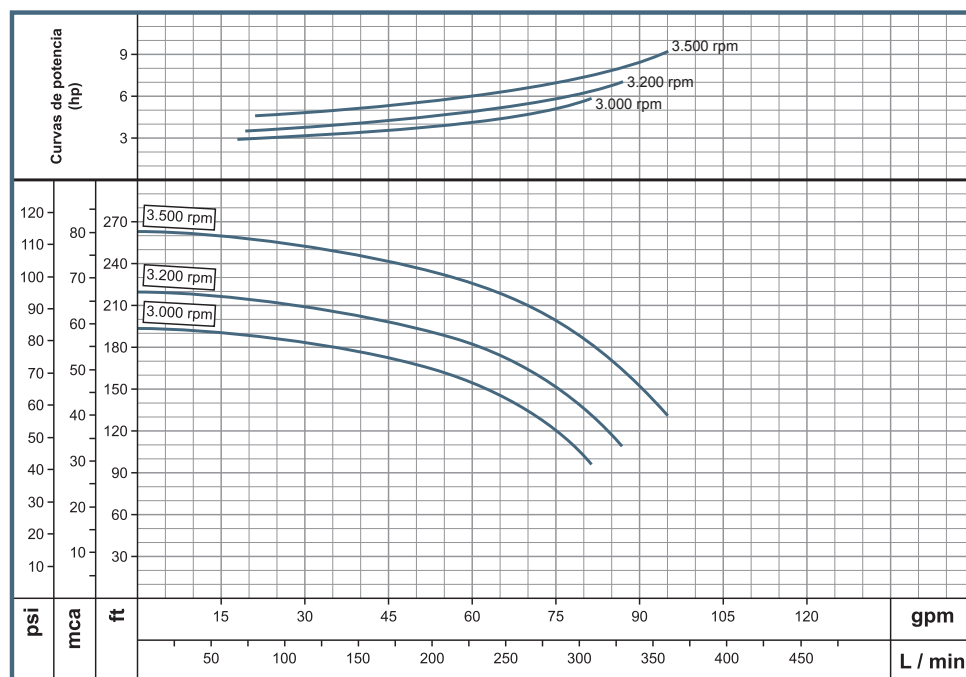
Características de la bomba

Tipo de bomba	Acoplamiento		Tipo de impulsor				
Centrífuga	Universal		Cerrado, balanceado dinámicamente (ISO G6.3)				
Etapas	Cierre del eje		Temperatura máx. líquido				
1	Sello mecánico 1 1/4" Tipo 21		70°C (158°F) Continua				
Modelo	Ref.	Ø Succión	Ø Descarga	Ø Impulsor	Peso (kg)	H máx. (mca) *	Q máx. (gpm) **
HU 1.5	1E0086	1 1/2" NPT	1 1/2" NPT	8,200"	23,0	80	95

* La altura (H) máxima se logra con la válvula totalmente cerrada. (mca= metros columna de agua).

** El caudal (Q) máximo se logra con la válvula totalmente abierta. (gpm= galones por minuto).

Curva de rendimiento

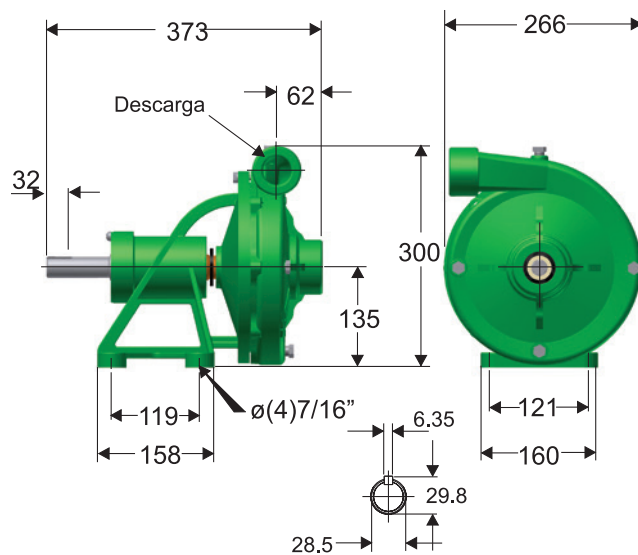


Aplicaciones

Uso doméstico
Sector agrícola
Industria
Construcción
Institucional

- Acueductos
- Aprovechamiento de aguas limpias
- Distribución de agua en unidades residenciales
- Extracción de agua de pozos llanos
- Industria Petroquímica
- Industria Química
- Lavado a presión de maquinaria
- Lavado de establos
- Llenado de tanques elevados
- Recirculación de agua en torres de enfriamiento
- Riego por aspersión
- Sistemas contra incendio
- Sistemas de presión
- Sistemas de trabajo pesado y continuo

Dimensiones de la bomba (mm)



Materiales

Cuerpo	Hierro fundido ASTM A-48, Clase 20
Impulsor	Hierro fundido ASTM A-48, Clase 20
Sello mecánico	Carbon / Cerámica / Buna-N
Pedestal	Hierro fundido ASTM A-48, Clase 20
Empaques	Buna Nitrilo
Eje	Acero 1040

Lista de partes

No.	Descripción	Ref.	Cantidad
1	PEDESTAL FE	99026	1
2	CUERPO FE	31426	1
3	EJE	21038	1
4	IMPULSOR FE Ø 8,200"	24820	1
5	CAMISA BR. 1-1/4	23751	1
6	SELLO MEC. 1-1/4" T21 0120SBP4RS	00050	1
7	ARANDELA CAUCHO 1-13/64	05163	1
8	TAPA BALINERA EN LÁMINA	19145	1
9	ANILLO CUADRADO CAUCHO HC	21297	1
10	ANILLO SEEGER REF A-36	19851	1
11	TORNILLO 1/4 X 5/8 NC C.GZO IR	18443	3
12	TORNILLO 5/16x1-1/4NC.GR.5 ZIN	02220	8
13	TORNILLO 1/2 X 1 1/2 NF.GR.5	19803	1
14	TAPÓN BR. 1/4 NPT	03217	3
15	ARANDELA DE RETENCIÓN	26716	3
16	GUASA 5/16 ACERO GR.5	02602	1
17	GUASA 1/2 ACERO GR.5	02608	8
18	GUASA 1/4 ACERO GR.5	02601	1
19	RODAMIENTO 6206 ZZ	19846	3
20	RODAMIENTO 6207 ZZ	19847	1

