

Modelo	Ref.	RPM	H max. (mca) *	Q max. (GPM) **	Succión	Descarga	Peso (Kg)
<b>OU 3 2</b>	1E0019	3.600	93	315	3"	3"	65.0

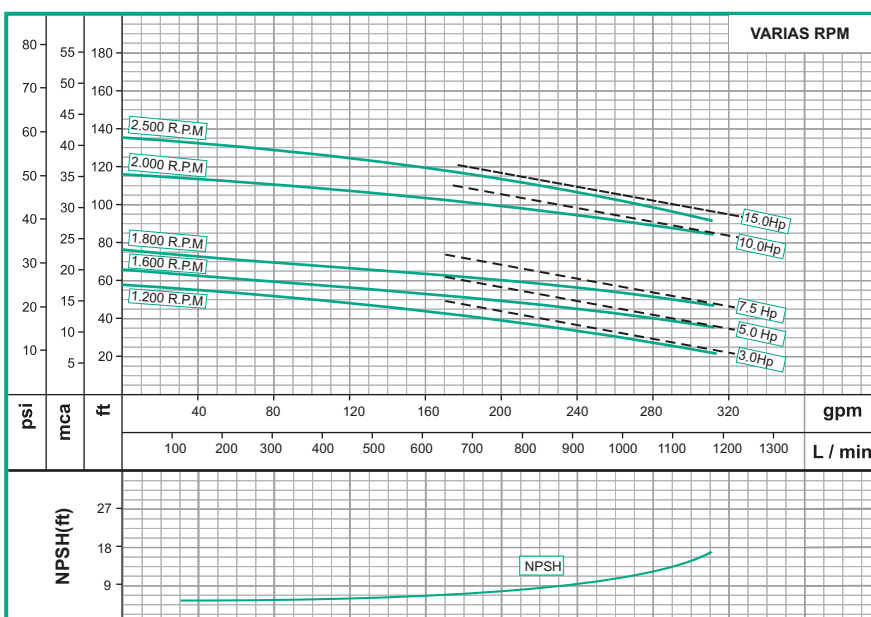
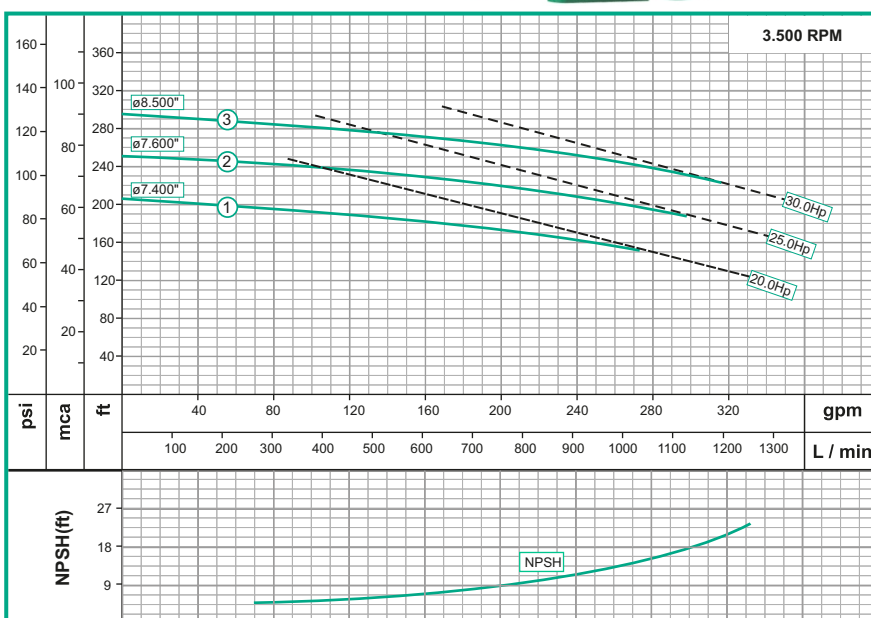
\* La altura (H) máxima se logra con la válvula totalmente cerrada. (mca= metros columna de agua).

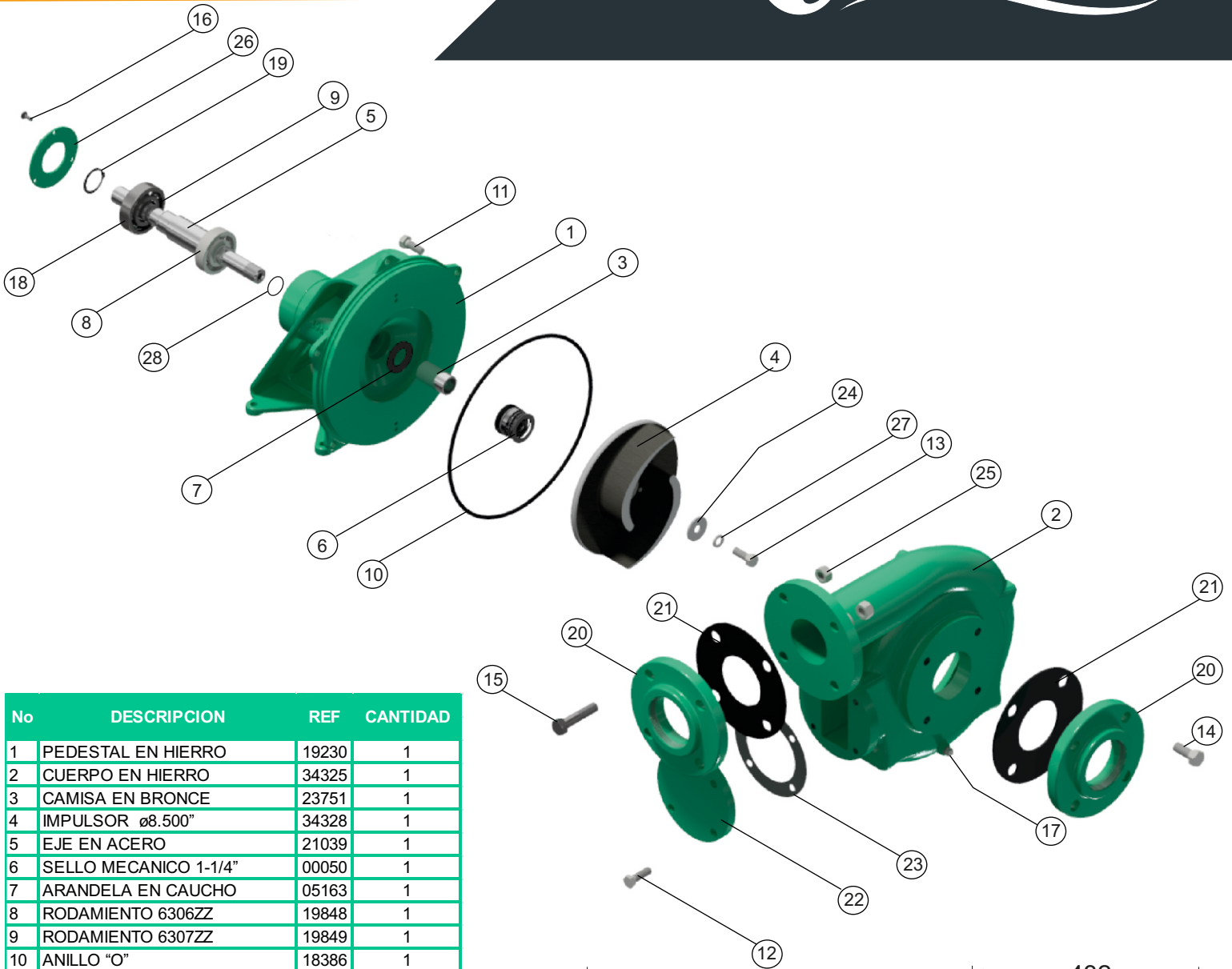
\*\* El caudal (Q) máximo se logra con la válvula totalmente abierta. (gpm= galones por minuto).

Materiales	
Cuerpo	Hierro fundido ASTM A-48, Clase 30
Impulsor	Hierro fundido ASTM A-48, Clase 30
Sello mecánico	Carbón/Cerámica/Buna-N
Acople intermedio	Hierro fundido ASTM A-48, Clase 30
Empaques	Buna Nitrilo
Soporte Pedestal	Hierro fundido ASTM A-48, Clase 30
Eje	Acero de alta resistencia

Características de la bomba	
Tipo de bomba	Centrífuga
Tipo de acoplamiento	Eje libre
Succión	3" NPT $\varnothing 9.600"$
Descarga	3" NPT $\varnothing 9.000"$
Tipo de impulsor	Cerrado $\varnothing 8.500"$ Balanceado dinámicamente según ISO G6,3
Cantidad de impulsores	2
Tipo de sello	Sello mecánico 1-3/4" T21
Temperatura Max. Líquido	158° F (70 ° C) Continua

Aplicaciones	
•	Aprovisionamiento de aguas limpias
•	Recirculación de agua en torres de enfriamiento
•	Refrigeración de maquinaria/Circuitos de recirculación
•	Sistemas de Presión
•	Equipos contraincendio
•	Plantas de tratamiento
•	Riego por goteo
•	Llenado de tanque bajo y tanque alto





No	DESCRIPCION	REF	CANTIDAD
1	PEDESTAL EN HIERRO	19230	1
2	CUERPO EN HIERRO	34325	1
3	CAMISA EN BRONCE	23751	1
4	IMPULSOR ø8.500"	34328	1
5	EJE EN ACERO	21039	1
6	SELLO MECANICO 1-1/4"	00050	1
7	ARANDELA EN CAUCHO	05163	1
8	RODAMIENTO 6306ZZ	19848	1
9	RODAMIENTO 6307ZZ	19849	1
10	ANILLO "O"	18386	1
11	TORNILLO 1/2" x 1-1/4" NC	02224	5
12	TORNILLO 1/2" x 1-1/2" NC	02266	4
13	TORNILLO 1/2" x 1-1/2" NF	19803	1
14	TORNILLO 5/8" x 1-1/2" NC	02253	4
15	TORNILLO 5/8" x 2-1/2" NC	21262	4
16	TORNILLO 1/4" x 5/8"NC	18443	3
17	TAPON 1/4" NPT	03217	1
18	ANILLO SEEGER A-36	19851	1
19	TAPA RODAMIENTO	19844	1
20	FLANCHE 3" NPT	35237	2
21	EMPAQUE FLANCHE	20381	2
22	TAPA EN HIERRO	35238	1
23	EMPAQUE TAPA	32212	1
24	ARANDELA DE RETENCION	26819	1
25	TUERCA 5/8" NC	02501	4
26	GUASA DE 1/4"	02601	3
27	GUASA DE 1/2"	02608	6
28	ANILLO "O" 2-020	17433	1

