

Modelo	Ref.	Potencia (HP)	H max. (mca) *	Q max. (GPM) **	Succión	Descarga	Peso (Kg)
GD 3C 280 LD	1B0651	28.0	70	700	4" B	3" B	185

* La altura (H) máxima se logra con la válvula totalmente cerrada. (mca= metros columna de agua).

** El caudal (Q) máximo se logra con la válvula totalmente abierta. (gpm= galones por minuto).

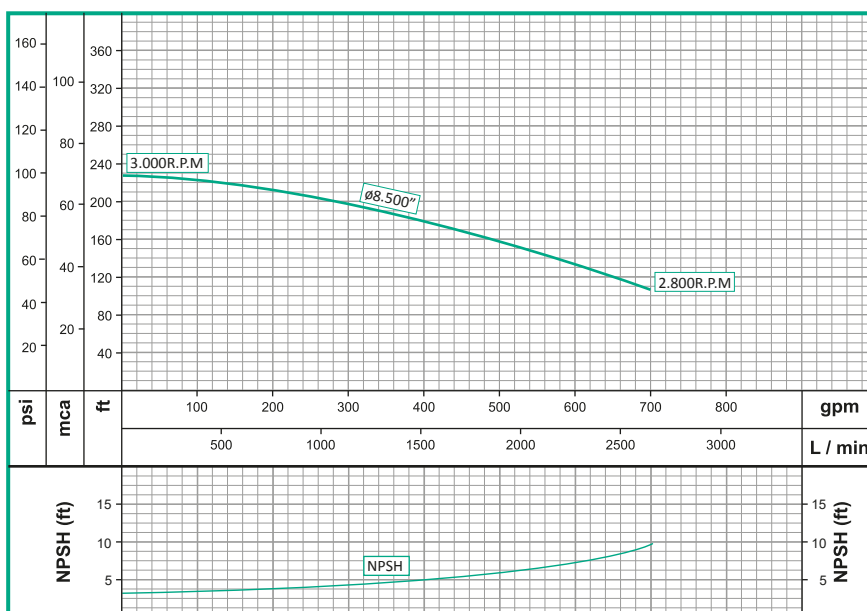


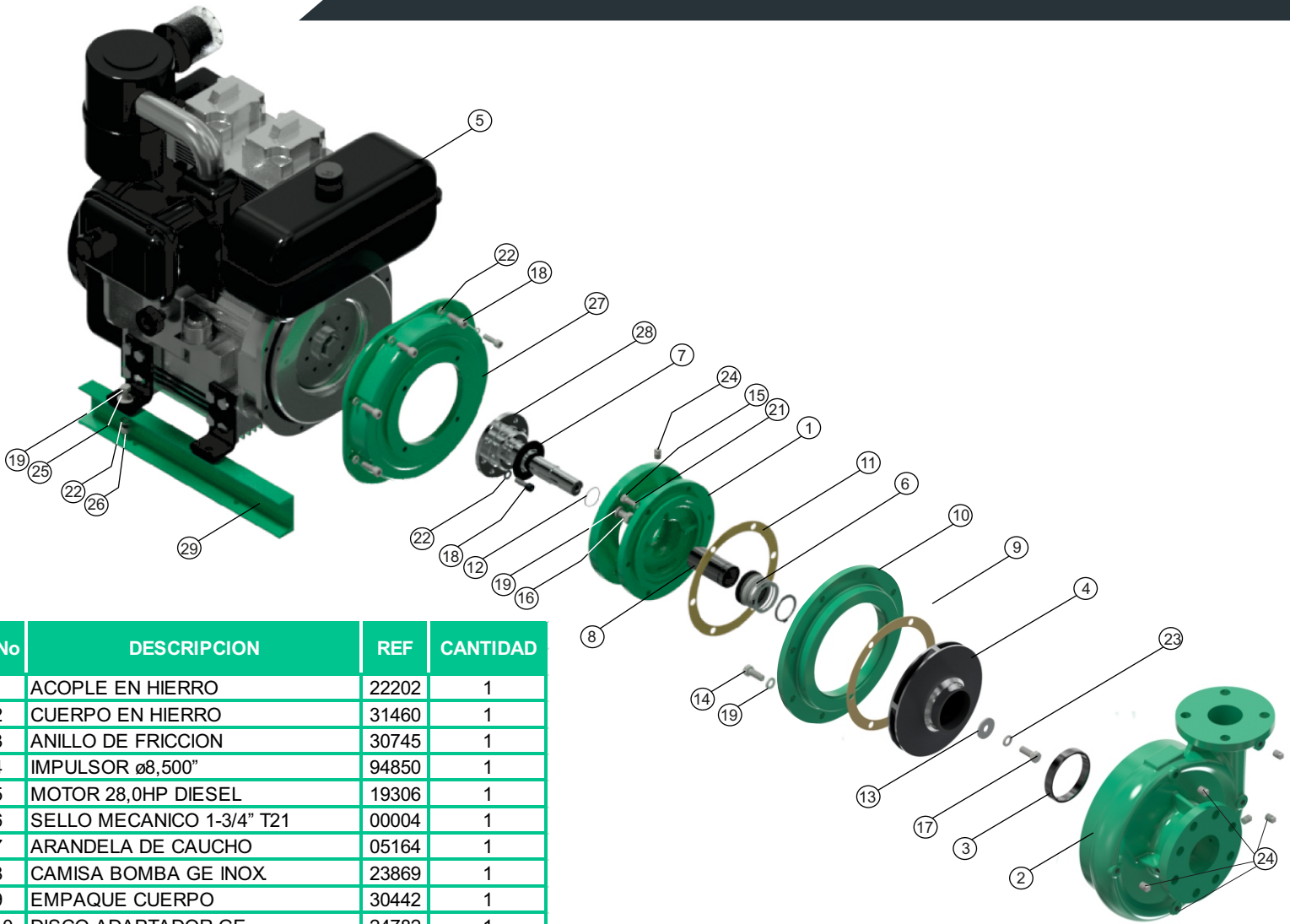
Materiales	
Cuerpo	Hierro fundido ASTM A-48, Clase 30
Impulsor	Hierro fundido ASTM A-48, Clase 30
Sello mecánico	Carbon/Ceramica/Buna-N
Acople intermedio	Hierro fundido ASTM A-48, Clase 30
Empaques	Papel Humedo

Características de la bomba	
Tipo de bomba	Centrífuga
Tipo de acoplamiento	Monobloque
Succión	4" B
Descarga	3" B
Tipo de impulsor	Cerrado <small>Balanceado dinámicamente según ISO G6,3</small>
Cantidad de impulsores	1
Tipo de sello	Sello mecánico 1-3/4" TIPO 21
Temperatura Max. Líquido	158° F (70 ° C) Continua

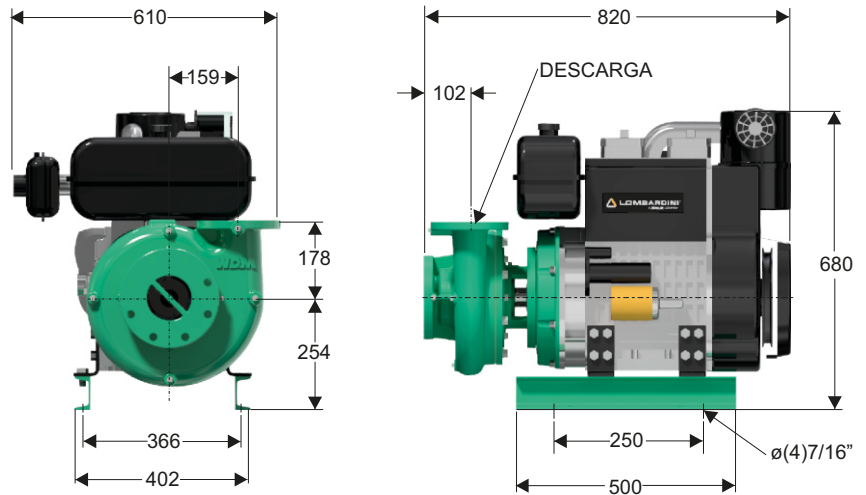
Características del Motor	
Tipo	Diesel
Potencia	28.0
Marca	Lombardini
Cilindros	2
Velocidad	3.000 RPM (nominal)
Arranque	Eléctrico
Capacidad del tanque	15 litros
Consumo combustible	1.37 galón / hora

Aplicaciones	
✓	Aprovisionamiento de aguas limpias
✓	Recirculación de agua en torres de enfriamiento
✓	Refrigeración de maquinaria/Circuitos de recirculación
✓	Sistemas de Presión
✓	Equipos contra incendio
✓	Plantas de tratamiento
✓	Equipos de trabajo pesado y continuo
✓	Minería
✓	Acueductos





No	DESCRIPCION	REF	CANTIDAD
1	ACOPLE EN HIERRO	22202	1
2	CUERPO EN HIERRO	31460	1
3	ANILLO DE FRICCION	30745	1
4	IMPULSOR ø8,500"	94850	1
5	MOTOR 28,0HP DIESEL	19306	1
6	SELLO MECANICO 1-3/4" T21	00004	1
7	ARANDELA DE CAUCHO	05164	1
8	CAMISA BOMBA GE INOX	23869	1
9	EMPAQUE CUERPO	30442	1
10	DISCO ADAPTADOR GE	24782	1
11	EMPAQUE ACOPLE	30441	1
12	ANILLO "O" EJE No 028	17436	1
13	ARANDELA DE RETENCION	26719	1
14	TORNILLO 1/2x1-1/4 NC	02224	8
15	TORNILLO 3/8x1-1/4 NC	02222	6
16	TORNILLO 1/2x1-1/2 NC	02266	4
17	TORNILLO 1/2x1-1/4 NC INOX	02226	4
18	TORNILLO SOCKET M10x30mm	16657	16
19	TORNILLO 7/16x1-1/4"NC	02428	4
20	ARANDELA DE PRESION 1/2	02610	12
21	ARANDELA DE PRESION 3/8	02607	6
22	ARANDELA DE PRESION 7/16	02604	20
23	ARANDELA DE PRESION 1/2 INOX	02609	1
24	TAPON 1/4 NPT	03201	5
25	ARANDELA PLANA 7/16	00053	4
26	TUERCA 7/16" NC	02507	4
27	ACOPLE MOTOR DIESEL 28	34480	1
28	EJE EXTENSOR DIESEL 28	52236	1
29	BASE MOTOR 28HP	19402	2



DIMENSIONES EN MILIMETROS

MODELO	SUCxDESC	C	A	D	E	F	X	Y	Z	J	I
GD 3C-280-LD	4"x3"	820	610	254	366	250	178	102	159	500	402