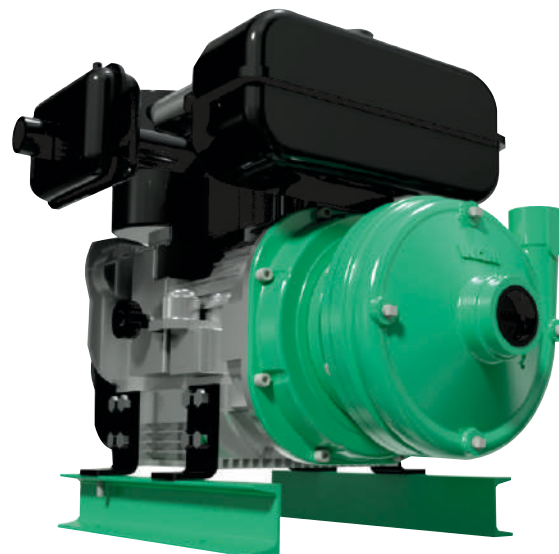


| Modelo | Ref. | Potencia (HP) | H max. (mca) * | Q max. (GPM) ** | Succión | Descarga | Peso (Kg) |
|--------------|--------|---------------|----------------|-----------------|---------|----------|-----------|
| GD 2C 280 LD | 1B0639 | 28.0 | 87 | 402 | 2-1/2" | 2"B | 166 |

* La altura (H) máxima se logra con la válvula totalmente cerrada. (mca= metros columna de agua).

** El caudal (Q) máximo se logra con la válvula totalmente abierta. (gpm= galones por minuto).

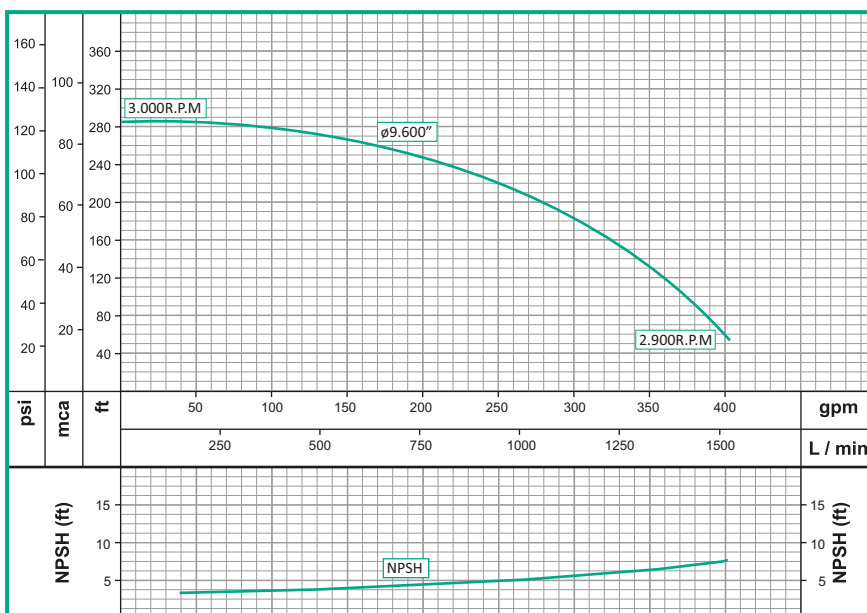


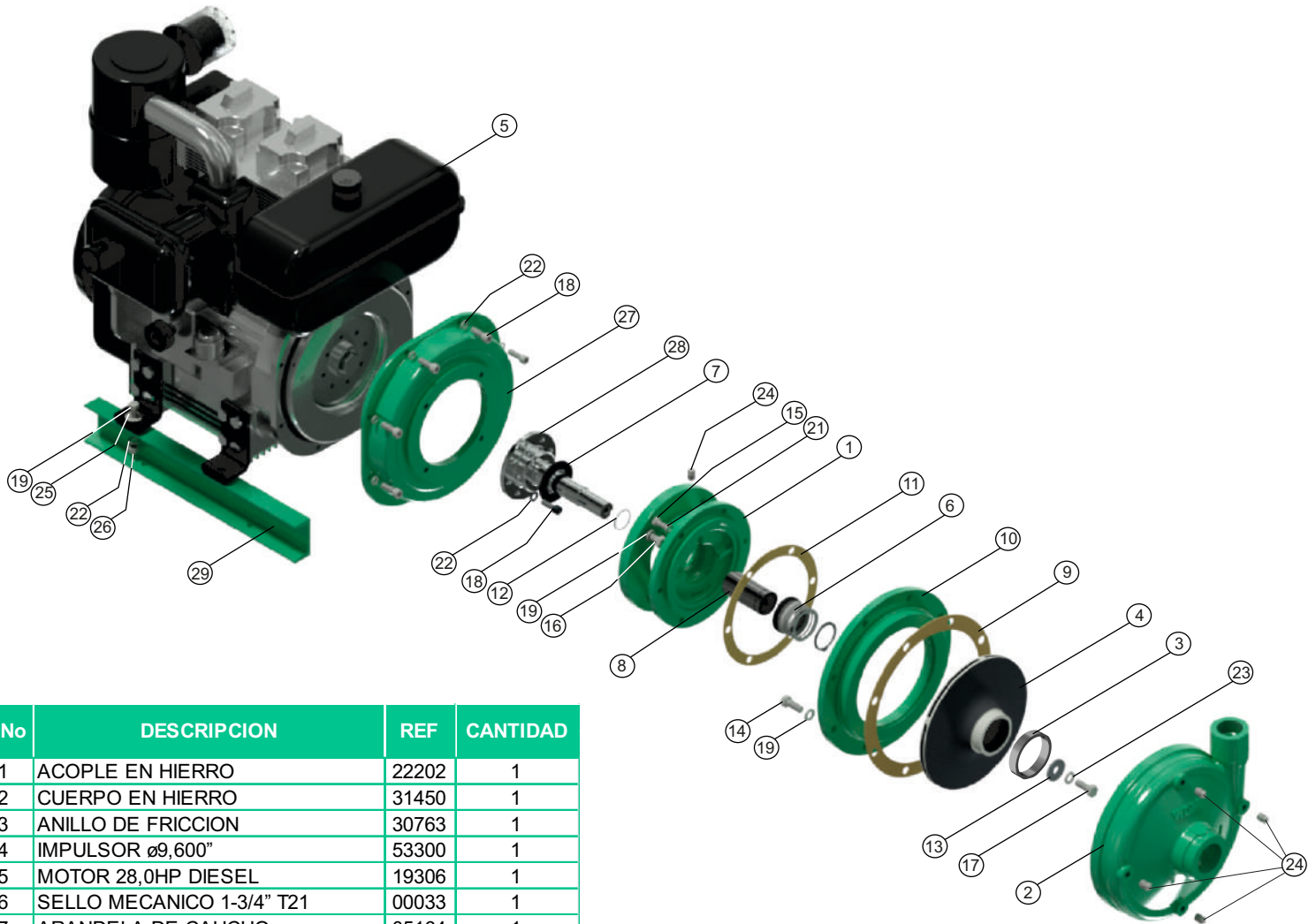
| Materiales | |
|-------------------|------------------------------------|
| Cuerpo | Hierro fundido ASTM A-48, Clase 30 |
| Impulsor | Hierro fundido ASTM A-48, Clase 30 |
| Sello mecánico | Carbon/Ceramica/Buna-N |
| Acople intermedio | Hierro fundido ASTM A-48, Clase 30 |
| Empaques | Papel Humedo |

| Características de la bomba | |
|-----------------------------|--|
| Tipo de bomba | Centrífuga |
| Tipo de acoplamiento | Monobloque |
| Succión | 2-1/2" NPT |
| Descarga | 2" NPT |
| Tipo de impulsor | Cerrado <small>Balanceado dinámicamente según ISO G6,3</small> |
| Cantidad de impulsores | 1 |
| Tipo de sello | Sello mecánico 1-3/4" TIPO 21 |
| Temperatura Max. Líquido | 158° F (70 ° C) Continua |

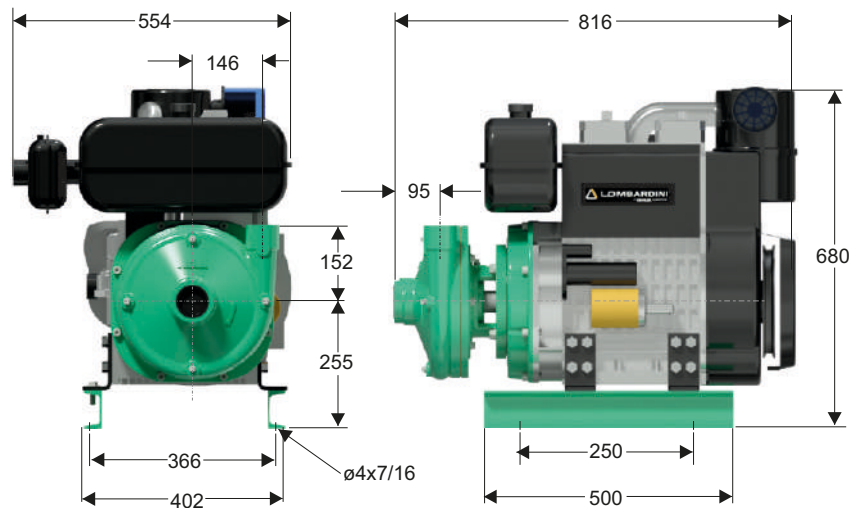
| Características del Motor | |
|---------------------------|---------------------|
| Tipo | Diesel |
| Potencia | 28.0 |
| Marca | Lombardini |
| Cilindros | 2 |
| Velocidad | 3.000 RPM (nominal) |
| Arranque | Eléctrico |
| Capacidad del tanque | 15 litros |
| Consumo combustible | 1.37 galón / hora |

| Aplicaciones | |
|--------------|--|
| • | Aprovisionamiento de aguas limpias |
| • | Recirculación de agua en torres de enfriamiento |
| • | Refrigeración de maquinaria/Circuitos de recirculación |
| • | Sistemas de Presión |
| • | Equipos contra incendio |
| • | Plantas de tratamiento |
| • | Equipos de trabajo pesado y continuo |
| • | Minería |
| • | Acueductos |





| No | DESCRIPCION | REF | CANTIDAD |
|----|------------------------------|-------|----------|
| 1 | ACOPLE EN HIERRO | 22202 | 1 |
| 2 | CUERPO EN HIERRO | 31450 | 1 |
| 3 | ANILLO DE FRICCION | 30763 | 1 |
| 4 | IMPULSOR ø9,600" | 53300 | 1 |
| 5 | MOTOR 28,0HP DIESEL | 19306 | 1 |
| 6 | SELLO MECANICO 1-3/4" T21 | 00033 | 1 |
| 7 | ARANDELA DE CAUCHO | 05164 | 1 |
| 8 | CAMISA BOMBA GE INOX | 23869 | 1 |
| 9 | EMPAQUE CUERPO | 30442 | 1 |
| 10 | DISCO ADAPTADOR GE | 24782 | 1 |
| 11 | EMPAQUE ACOPLE | 30441 | 1 |
| 12 | ANILLO "O" EJE No 028 | 17436 | 1 |
| 13 | ARANDELA DE RETENCION | 26719 | 1 |
| 14 | TORNILLO 1/2x1-1/4 NC | 02224 | 8 |
| 15 | TORNILLO 3/8x1-1/4 NC | 02222 | 6 |
| 16 | TORNILLO 1/2x1-1/2 NC | 02266 | 4 |
| 17 | TORNILLO 1/2x1-1/4 NC INOX | 02226 | 4 |
| 18 | TORNILLO SOCKET M10x30mm | 16657 | 16 |
| 19 | TORNILLO 7/16x1-1/4"NC | 02428 | 4 |
| 20 | ARANDELA DE PRESION 1/2 | 02610 | 12 |
| 21 | ARANDELA DE PRESION 3/8 | 02607 | 6 |
| 22 | ARANDELA DE PRESION 7/16 | 02604 | 20 |
| 23 | ARANDELA DE PRESION 1/2 INOX | 02609 | 1 |
| 24 | TAPON 1/4 NPT | 03201 | 5 |
| 25 | ARANDELA PLANA 7/16 | 00053 | 4 |
| 26 | TUERCA 7/16" NC | 02507 | 4 |
| 27 | ACOPLE MOTOR DIESEL 28 | 34480 | 1 |
| 28 | EJE EXTENSOR DIESEL 28 | 52236 | 1 |
| 29 | BASE MOTOR 28HP | 19402 | 2 |



Dimensiones en milímetros